

SNO-L6013R

2 Megapiksel Full HD
Hava Koşullarına Dayanıklı Ağ IR Kamera

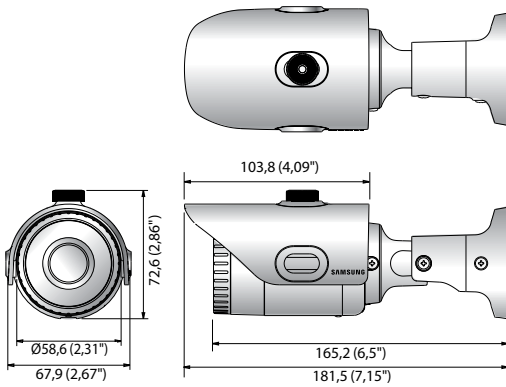


Temel Özellikleri

- En faz. 2M (1920 x 1080) çözünürlük
- 3,6mm sabit lens
- 0,15 Lüks@F1.8 (Renkli), 0 Lüks@F1.8 (S/B : IR LED açık)
- 30fps@tüm çözünürlüklerde (H.264)
- H.264, MJPEG çift kodek, Çoklu yayın akışı
- Hareket Algılama, Kurcalama, DWDR
- mikro SD/SDHC bellek yuvası, PoE
- IR görüntülenebilir uzunluk 20m, IP66
- Koridor izleme desteği (Döndür 90°/270°)
- LDC desteği (Lens Bozulmasını Düzeltme)

Boyutlar

Birim : mm (inç)



SNO-L6013RN/P

VIDEO	
Görüntüleme Aygıtı	1/2.9" 2.19M CMOS
Toplam Pikseller	2.000(Y) x 1.121(D)
Efektif Pikseller	1.984(Y) x 1.105(D)
Tarama Sistemi	Aşamalı
Min. Aydınlatma	Renkli : 0,15 Lüks (1/30sn., F1.8), 0,003 Lüks (2sn., F1.8) S/B : 0 Lüks (IR LED açık)
LENS	
Odak Uzaklığı (Yakınlaştırma Oranı)	3,6mm sabit
En faz. Diyafram Açıklığı Oranı	F1.8
Açılabilir Görüntüleme Alanı	Y : 86,5° / D : 47,8° / D : 101,2°
Min. Nesne Mesafesi	0,5m (1.64ft)
Lens Tipi	Sabit
Montaj Tipi	Kart tipi
İŞLETİMSEL	
IR Görüntülenebilir Uzunluk	20m (65.62ft)
Kamera Başlığı	Kapalı / Açık (15 karaktere kadar görüntülenir)
Gündüz ve Gece	Gerçek Gündüz ve Gece
Arka Işık Dengeleme	Kapalı / BLC
Kontrast İyileştirme (DWDR)	SSDR (Samsung Super Dynamic Range) (Kapalı/Açık)
Dijital Gürültü Azaltma	SSNR (Kapalı / Açık)
Hareket Algılama	Kapalı / Açık (4 adet dikdörtgen bölge)
Gizlilik Maskesi	Kapalı / Açık (6 adet dikdörtgen bölge)
Kazanç Kontrolü	Kapalı / Düşük / Orta / Yüksek
Beyaz Dengesi	ATW / AWC / Manuel / İç Mekan / Dış Mekan
LDC (Lens Bozulmasını Düzeltme)	Kapalı / Açık (min / maks ile 5 düzey)
Elektronik Obtüratör Hızı	Minimum / Maksimum / Kırpışma Önleme
Çevirme / Yansıtma	Çevirme / Yansıtma / Koridor izleme
Akıllı Video Analizi	Metaveriyile hareket algılama, Kurcalama
Alarm Tetikleyiciler	Hareket algılama, Kurcalama algılama, SD kart hatası, NAS hatası
Alarm Olayları	FTP ve E-Posta üzerinden karşıya dosya yükleme, Olayda yerel depolama kaydı, E-Posta üzerinden bildirim
AĞ	
Ethernet	RJ-45 (10/100BASE-T)
Video Sıkıştırma Biçimi	H.264, MJPEG
Çözünürlük	1920 x 1080, 1280 x 960, 1280 x 720, 1024 x 768, 800 x 600, 720 x 576, 640 x 480, 320 x 240
Maks. Kare Oranı	H.264 : Tüm çözünürlüklerde maks. 30 fps MJPEG : En fazla 1fps 1920 x 1080, 1280 x 960, 1280 x 720, 1024 x 768, En fazla 15fps diğer çözünürlükte
Video Kalitesi Ayarlama	H.264 : Hedef bit hızı düzeyi kontrolü, MJPEG : Kalite seviyesi kontrolü
Bit Hızı Kontrol Yöntemi	H.264 : CBR veya VBR, MJPEG : VBR
Akış Kapasitesi	Çoklu akış (3 profile kadar)
Ses Giriş/Çıkışı	Hat giriş
Ses Sıkıştırma Biçimi	G.711 u-law / G.726 seçilebilir G.726 (ADPCM) 8KHz, G.711 8KHz, G.726 : 16Kbps, 24Kbps, 32Kbps, 40Kbps
Sesli İletişim	Tek yönlü ses
IP	IPv4, IPv6
Protokol	TCP/IP, UDP/IP, RTP (UDP), RTP (TCP), RTCP, RTSP, NTP, HTTP, HTTPS, SSL, DHCP, PPPoE, FTP, SMTP, ICMP, IGMP, SNMPv1/v2c/v3(MIB-2), ARP, DNS, DDNS, QoS, PIM-SM, UPnP, Bonjour
Güvenlik	HTTPS (SSL) oturum açma kimlik doğrulama, Digest oturum açma kimlik doğrulama IP adresi filtreleme, Kullanıcı erişim günlüğü, 802.1x kimlik doğrulama
Akış Yöntemi	Unicast / Multicast
Maks. Kullanıcı Erişimi	Unicast modunda 6 kullanıcı
Depo	mikro SD/SDHC maks. 32G, NAS - SD bellek kartında kayıtlı hareketli görüntüler indirilebilir - Yerel bilgisayara manuel kayıt
Uygulama Programlama Arayüzü	ONVIF Profil S, G, SUNAPI (HTTP API)
Web Sayfası Dili	İngilizce, Fransızca, Almanca, İspanyolca, İtalyanca, Çince, Korece, Rusça, Japonca, İsveççe, Danca, Portekizce, Türkçe, Lehçe, Çekçe, Romence, Sırpça, Flemence, Hrvatça, Macarca, Yunanca, Norveççe, Fince
Web Görüntüleyici	Desteklenen İşletim Sistemi : Windows XP / VISTA / 7 / 8 / 8.1, MAC OS X 10.7 ~ 10.10 Desteklenen Tarayıcı : Microsoft Internet Explorer (Sür. 8 ~ 11), Mozilla Firefox (Sür. 9 ~ 35), Google Chrome (Sür. 15 ~ 40), Apple Safari (Sür. 8.0.2 (Mac OS X 10.10), 7.0.6 (Mac OS X 10.9), 6.0.2 (sadece Mac OS X 10.8, 10.7), 5.1.7) * Sadece Mac OS X
Merkezi Yönetim Yazılımı	SmartViewer
ÇEVRESEL	
Çalışma Sıcaklığı / Nemliliği	-30°C ~ +55°C (-22°F ~ +131°F) / %90 Bağıl Nemden Düşük * -20°C (-4°F) 'in üzerinde çalıştırılmamalıdır
Depolama Sıcaklığı / Nemlilik	-30°C ~ +60°C (-22°F ~ +140°F) / %90 Bağıl Nemden Düşük
IP Koruma Sınıfı	IP66
ELEKTRİKSEL	
Giriş Gerilimi / Akımı	PoE (IEEE802.3af, Class2)
Güç Tüketimi	En faz. 5,7W
MEKANİK	
Renk/ Malzeme	Koyu gri / Plastik
Boyutlar (GxY)	Ø58,6 x 165,2mm (Ø2,31" x 6,5") (Güneşsiz)
Ağırlık	250g (0.55 lb)

* En son ürün bilgisi / özellikler, www.samsungsecurity.com sayfasında bulunabilir.

* Bir SD bellek kartına kayıtlı veriler güç kapatma, mekanik darbe, bellek kartı çıkarma veya diğer işlemler sırasında kaybolabilir veya veri erişimiyle hasar görebilir. Veri kaybı veya hasarı bir bellek kartı ömrünün sonuna ulaştığında da - işlemler koşullarına göre değişir - gerçekleşebilir.
Hasara karşı hiçbir garanti verilmemektedir (pasif hasar dahil).