

Profesyoneller için Akıllı Seçim



SNO-6084R

2MP 1080p Full HD Su Geçirmez Ağ IR Kamerası

- Maks. 2M (1920x1080) çözünürlük, 1080p Tam HD desteği
- 1080p'de 60 kare/sn Tam HD
- Basit Odak, P-iris
- 3 ~ 8,5 mm (2.8 x) Değişken odaklı lens
- Gündüz ve Gece (ICR), Geliştirilmiş DIS, Bulanıklık Giderme
- WDR (100dB, 2MP'de 30 kare/sn)
- Dahili SD/SDHC/SDXC bellek yuvası
- Çok kırpmalı akış, IP66, IK10

SNO-6084R, Samsung Techwin WiseNetIII ağ modellerinden bir kameradır ve 2 megapiksel 1080p yüksek çözünürlüklü görüntülerle Samsung'un en gelişmiş özelliklere sahiptir. Üst düzey özellikleri arasında, 2 megapiksel 1080p'de 30 kare/sn sağlayan 100dB WDR, 0 lüks karanlığında bile net görüntüler oluşturan dahili IR KED ışıklar ve kolay odak kontrolü sağlayan motorize değişken odaklı lens yer alır. Kötü ortam koşullarının zorluklarıyla mücadele eden geliştirilmiş özellikler ve yeni teknolojilerle, SNO-6084R profesyonel güvenliğe ihtiyacı olan pazar ihtiyacını karşılar. IP66 sınıfı kamera entegre güneşlik ve gerekli görüş alanının her zaman elde edilebilmesi için kameranın ister duvara, ister yüzeye veya isterse tavana monte edilmesine imkan veren bir montaj braketine sahiptir.



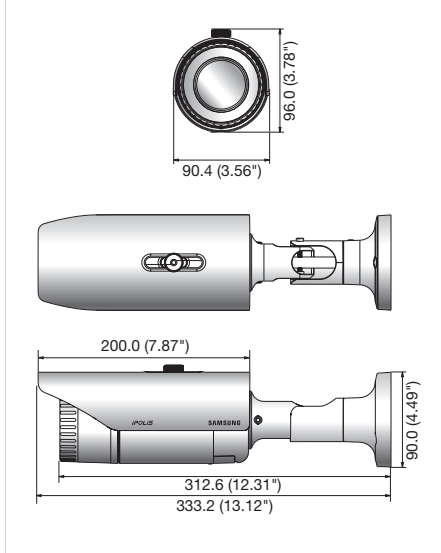
Teknik Özellikler

ONVIF

SNO-6084RN/P	
VIDEO	
Görüntüleme Cihazı	1/2.8" PS Exmor 2.38M CMOS
Toplam Pikseller	1,952(H) x 1,116(V)
Etkin Pikseller	1,944(H) x 1,104(V)
Tarama Sistemi	Aşamalı
Min. Aydınlatma	Renkli : 0.1 Lüks (1/30 sn, F1.2, 50IRE), 0.0017 Lüks (2 sn, F1.2, 50IRE), S/B : 0 Lüks (IR LED açık)
S / N Oranı	50dB
Video Çıkışı	CVBS : 1.0 Vp-p / 75Ω kompozit, 704 x 480(N), 704 x 576(P), DIP konektör tipi kurulum için kurulum için
LENS	
Odak Uzunluğu (Yakınlaştırma Oranı)	3 ~ 8.5 mm (2.8x) motorize değişken odaklı
Maks Diyafram Açıklığı Oranı	F1.2
Açısal Görüntüleme Alanı	Y : 105.5°(Geniş) ~ 37.1°(Tele) / D : 57.5°(Geniş) ~ 21.0°(Tele)
Min. Nesne Mesafesi	0.5m (1.64ft)
Odak Kontrolü	Basit odaklı (motorize Değişken odaklı) / Manuel, Ağ üzerinden uzaktan kontrol (Manuel, Basit Odak)
Lens Tipi	DC Otomatik Iris
Montaj Tipi	Karta takılan tip
OPERASYONEL	
IR LED	20ea (850nm)
Görüntülenebilir Uzunluk	30m (98.43ft)
Kamera Başlığı	Kapalı / Açık (45 karaktere kadar görüntülenir)
Gündüz ve Gece	Otomatik (ICR) / Renkli / S/B / Harici / Takvim
Arka Işık Dengeleme	Kapalı / BLC
Geniş Dinamik Aralık	100dB
Kontrast İyileştirme	SSDR (Samsung Super Dynamic Range) (Kapalı/Açık)
Dijital Gürültü Azaltma	SNRIII (2D+3D gürültü filtresi) (Kapalı/Açık)
Dijital Image Stabilization	Kapalı/Açık
Bulanıklık Giderme	Kapalı / Otomatik / Manuel
Hareket Algılama	Kapalı/Açık (4ea 4 noktalı poligonal bölgeler)
Gizlilik Maskesi	Kapalı/Açık (4 poligonal noktalı 32 bölge)
Kazanç Kontrolü	Kapalı / Düşük / Orta / Yüksek
Beyaz Dengesi	ATW / AWC / Manuel / İç mekan / Dış mekan
Elektronik Öbtüratör Hızı	Minimum / Maksimum / Kırpışma Önleme (2 ~ 1/12,000sec)
Çevirme / Yansıtma	Kapalı/Açık
Akıllı Video Analitiği	Kurcalama, Sanal hat, Giriş/Çıkış, Görünme / Gözden Kaybolma, Ses Algılama, Yüz Algılama
Alarm G/Ç	Giriş 1ea / Çıkış 1ea
Alarm Tetikleyiciler	Hareket algılama, Kurcalama, Ses algılama, Yüz algılama
Alarm Olayları	Video analizi, Ağ bağlantısı kesme, Alarm girişi
Ağ	FTP üzerinden karşıya dosya yükleme, E-Posta, E-Posta, TCP üzerinden bildirim
Ethernet	RJ-45 (10/100BASE-T)
Video Sıkıştırma Biçimi	H.264 (MPEG-4 parça 10/AVC), MJPEG
Çözünürlük	1920 x 1080, 1280 x 1024, 1280 x 960, 1280 x 720, 1024 x 768, 800 x 600, 800 x 450, 640 x 480, 640 x 360, 320 x 240, 320 x 180
Maks. Kare hızı	H.264 : Tüm çözünürlüklerde maks. 60 kare/sn MJPEG : 1920 x 1080, 1280 x 1024, 1280 x 960, 1280 x 720, 1024 x 768 : Maks. 15 kare/sn 800 x 600, 800 x 450, 640 x 480, 640 x 360, 320 x 240, 320 x 180 : Maks. 30 kare/sn
Video Kalitesi Ayarlama	H.264 : Sıkıştırma Düzeyi, Hedef bit hızı düzeyi kontrolü, MJPEG : Kalite seviyesi kontrolü
Bit Hızı Kontrol Yöntemi	H.264 : CBR veya VBR, MJPEG : VBR
Akış Kapasitesi	Çoklu akış (10 profile kadar)
Ses Girişi	Seçilebilir (Mik girişi / Hat girişi), Maks. çıkış seviyesi: 1 Vrms
Ses Çıkışı	Beşleme gerilimi: 2.5V DC (4mA), Giriş empedansı : yaklaşık 2K Ohm
Video Sıkıştırma Biçimi	Hat çıkışı (3.5 mm stereo mini jak)
Sesli İletişim	G.711 u-law / G.726 seçilebilir, G.726 (ADPCM) 8KHz, G.711 8KHz
IP	G.726 : 16Kbps, 24Kbps, 32Kbps, 40Kbps
Protokol	İki yönlü ses
Güvenlik	IPv4, IPv6
Akış Yöntemi	TCP/IP, UDP/IP, RTP(UDP), RTP(TCP), RTCP, RTSP, NTP, HTTP, HTTPS, SSL, DHCP, PPPoE, FTP, SMTP, ICMP, IGMP, SNMPv1/v2c/v3(MIB-2), ARP, DNS, DDNS, QoS, PIM-SM, UPnP, Bonjour
Maks. Kullanıcı Erişimi	HTTPS(SSL) oturum açma kimlik doğrulama, Derlenmiş oturum açma kimliği doğrulama
Bellek Yuvası	IP adresi filtreleme, Kullanıcı erişim günlüğü, 802.1x kimlik doğrulama
Uygulama Programlama Arayüzü	Tekli iletim / Çoklu iletim
Web Sayfası Dili	Tekli iletim modunda 15 kullanıcı
Web Görüntüleyici	Mikro SD/SDHC/SDXC
Merkezi Yönetim Yazılımı	SD/SDHC/SDXC bellek kartında kayıtlı hareketli görüntüler indirilebilir.
ORTAM	ONVIF profil S, HTTP API v2.0, S/NP 1.2
Çalışma Sıcaklığı / Nem	İngilizce, Fransızca, Almanca, İspanyolca, İtalyanca, Çince, Korece, Rusça, Japonca
Depolama Sıcaklığı / Nem	Sveççe, Danimarkaca, Portekizce, Türkçe, Lehçe, Çekçe, Romanca, Sırpça, Hollandaca
Sızıntı Koruması	Hırvatça, Macarca, Yunanca, Norveççe, Fince
Saldırıya Karşı Direnç	Desteklenen İşletim Sistemi : Windows XP / VISTA / 7 / 8, MAC OS X 10.7
ELEKTRİK	Desteklenen Tarayıcı : Microsoft Internet Explorer (Sür. 10.9, 8, 7),
Giriş Gerilimi / Akım	Mozilla Firefox (Sür. 19, 18, 17, 16, 15, 14, 13, 12, 11, 10, 9),
Güç Tüketimi	Google Chrome (Sür. 25, 24, 23, 22, 21, 20, 19, 18, 17, 16, 15),
MEKANİK	Apple Safari (Sür. 6.0.2(Yalnızca Mac OS X 10.8, 10.7, 5.1.7) Yalnızca Mac OS X
Renk/ Malzeme	SmartViewer 4.0
Boyutlar (GxYxD)	24V AC : -50°C ~ +55°C (-58°F ~ +131°F) / %90 altı Bağıl Nem
Ağırlık	12V DC, PoE : -10°C ~ +55°C (+14°F ~ +131°F) / %90 altı Bağıl Nem
	-30°C ~ +60°C (-22°F ~ +140°F) / %90 altı Bağıl Nem
	IP66 sınıfı
	Saldırıya Karşı Direnç
	IK10
	ELEKTRİK
	Giriş Gerilimi / Akım
	12V DC, 24V AC, PoE (IEEE802.3af)
	Güç Tüketimi
	Maks 11W (Isıtıcı kapalı), Maks 17W (24V AC – Isıtıcı açık)
	MEKANİK
	Renk/ Malzeme
	Koyu gri / Metal
	Boyutlar (GxYxD)
	90.4 x 96.0 x 333.2mm (3.56" x 3.78" x 13.12")
	Ağırlık
	1.19Kg (2.62 lb)

Boyutlar

Birim: mm (inç)



Eco işareti, Samsung Techwin'in çevre dostu ürünler geliştirme isteğini temsil etmekte ve ürünün AB RoHS Direktifi gereksinimlerini karşıladığını göstermektedir.

* Bir SD belleğe kaydedilen veriler, elektrik kesintisi, mekanik sok, bellek kartının çıkarılması veya diğer işlemler sırasında kaybolabilir veya hasar görebilir. Veri kaybı veya hasarı aynı zamanda, çalışma koşullarına göre değişkenlik gösteren kart kullanım ömrü bittiğinde de meydana gelebilir. (Pasif hasarlar da dahil olmak üzere) hasara karşı herhangi bir güvence verilmez.

Tasarım ve spesifikasyonlar önceden bildirim yapılmadan değiştirilebilir.

DAĞITAN

SAMSUNG TECHWIN CO., LTD. 701, Sampyeong-dong, Bundang-gu, Seongnam-si, Gyeonggi-do Korea 463-400
Tel : +82-70-7147-8741-8749, 8752-8760 Fax : +82-31-8018-3745 www.samsungsecurity.com www.samsungcctv.com

SAMSUNG TECHWIN AMERICA Inc.
100 Challenger Rd. Suite 700 Ridgefield Park, NJ 07660
Toll Free : +1-877-213-1222 Direct : +1-201-325-6920
Fax : +1-201-373-0124

SAMSUNG TECHWIN EUROPE LTD.
2st floor No.5. The Height, Brookland, Weybridge, Surrey, U.K.
KT13 0NY
Tel : +44-1932-82-6700 Fax : +44 1932 82 6701

SHANGHAI SAMSUNG TECHWIN CO., LTD.
32F, Blik B, International Business Center,
No. 391 Guiping Rd., Shanghai, China, 200233
Tel : +86-21-5427-1155 Fax : +86-21-5423-5122



SAMSUNG TECHWIN