

QNB-6000P

2M Ağ Kamera



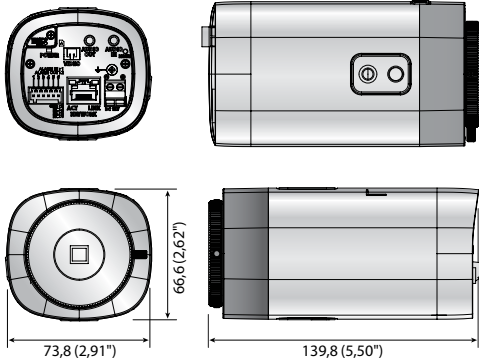
* Lens dahil değil

Temel Özellikleri

- 0,095 Lüks (Renkli), 0,01 Lüks (S/B)
- H.265, H.264, MJPEG çift kodak, Çoklu yayın akışı
- En fazla 25fps@2MP
- Gündüz ve Gece (ICR), WDR (120dB)
- Hareket algılama, Kurcalama, Odak düzeltme
- Mikro SD/SDHC/SDXC bellek yuvası (En fazla 128 GB)
- Koridor izleme, WiseStream destek
- PoE, İki yönlü ses desteği

Boyutlar

Birim : mm (inç)



QNB-6000P	
VIDEO	
Görüntüleme Aygıtı	1/2.9" 2.19M CMOS
Toplam Piksel	2.000(Y) x 1.121(D)
Efektif Piksel	1.984(Y) x 1.105(D)
Tarama Sistemi	Aşamalı Tarama
Min. Aydınlatma	Renkli : 0,095 Lüks, S/B : 0,01 Lüks
Video Çıkışı	CVBS : 1.0 Vpp / 75Ω kompozit, 714 x 480(N), 702 x 576(P), kurulum için DIP konektör türü
LENS	
Odak Kontrolü	Manüel
Lens Tipi	Manüel / DC Otom İris
Montaj Tipi	C / CS
İŞLETİMSEL	
Kamera Başlığı	Kapalı / Açık (20 karaktere kadar görüntülenir) - İngilizce / Nümerik / Özel / Çince karakterler - Çoklu satır (En faz. 5), Renk (Gri / Yeşil / Kırmızı / Mavi / Siyah / Beyaz), Saydamlık, Çözünürlüğe göre oto. ölçeklendirme
Gündüz ve Gece	Otom (ICR)
Arka Işık Dengeleme	Kapalı / BLC / WDR
Geniş Dinamik Aralık	120 dB
Dijital Gürültü Azaltma	SSDR (Kapalı / Açık)
Hareket Algılama	Kapalı / Açık (4, poligonal)
Gizlilik Maskesi	Kapalı / Açık (6, poligonal)
Kazanç Kontrolü	Kapalı / Düşük / Orta / Yüksek
Beyaz Dengesi	ATW / AWC / Manüel / İç Mekan / Dış Mekan
LDC (Lens Bozulmasını Düzeltme)	Kapalı / Açık (min / maks ile 5 Düzey)
Elektronik Optüratör Hızı	Minimum / Maksimum / Kırışma Önleme
Çevirme / Yansıtma	Kapalı / Açık, Koridor Görünümü : 90°/270°
Akıllı video analizi	Hareket algılama (Metaveri ile), Kurcalama, Odak düzeltme
Alarm G/Ç	Giriş 1 adet / Çıkış 1 adet
Alarm Tetikleyiciler	Hareket algılama, Kurcalama, SD kart hatası, NAS hatası, Odak bozukluğu algılama, Alarm girişi
Alarm Olayları	FTP ve E-Posta üzerinden karşıya dosya yükleme, E-Posta üzerinden bildirim, Olayda yerel depolama kaydı, Harici çıkış
Piksel Sayacı	Destek (sadece plug-in görüntüleyici)
AĞ	
Ethernet	RJ-45 (10/100 BASE-T)
Video Sıkıştırma Biçimi	H.265 / H.264, MJPEG
Çözünürlük	1920 x 1080, 1280 x 1024, 1280 x 960, 1280 x 720, 1024 x 768, 800 x 600, 720 x 576, 720 x 480, 640 x 480, 320 x 240
Maks. Kare Oranı	H.265 / H.264 : 2M tüm çözünürlüklerde en faz. 25 fps, MJPEG: Tüm çözünürlüklerde En Fazla 15 fps
Smart Codec	WiseStream
Video Kalitesi Ayarlama	H.265 / H.264 : MJPEG : Hedef bit hızı düzeyi kontrolü, MJPEG: Kalite seviyesi kontrolü
Bit Hızı Kontrol Yöntemi	H.265 / H.264 : CBR veya VBR, MJPEG: VBR
Yayın Akışı Kapasitesi	Çoklu yayın akışı (3 profile kadar)
Ses Girişi	Hat girişi, En fazla çıkış düzeyi : 1 Vrms Besleme gerilimi : 2.5V DC (4mA), Giriş empedansı : yaklaşık 2K Ohm
Ses Çıkışı	Hat çıkışı, En fazla çıkış düzeyi : 1 Vrms
Ses Sıkıştırma Biçimi	G.711 u-law / G.726 seçilebilir, G.726 (ADPCM) 8KHz, G.711 8KHz, G.726 : 16Kbps, 24Kbps, 32Kbps, 40Kbps
Sesli İletişim	İki yönlü (2 Yol)
IP	IPv4, IPv6
Protokol	TCP/IP, UDP/IP, RTP(UDP), RTP(TCP), RTCP, RTSP, NTP, HTTP, HTTPS, SSL/TLS, DHCP, PPPoE, FTP, SMTP, ICMP, IGMP, SNMPv1/v2c/v3(MIB-2), ARP, DNS, DDNS, QoS, UPnP, Bonjour
Güvenlik	HTTPS (SSL) Oturum açma kimlik doğrulama, Digest oturum açma kimlik doğrulama IP adresi filtreleme, Kullanıcı erişim günlüğü, 802.1X kimlik doğrulama
Akış Yöntemi	Unicast / Multicast
Maks. Kullanıcı Erişimi	Unicast modunda 6 kullanıcı
Kenar Depolama	Mikro SD/SDHC/SDXC (En fazla 128 GB) - SD bellek kartında kayıtlı hareketli görüntüler indirilebilir. - Yerel bilgisayara manuel kayıt NAS (Ağa Bağlı Depo)
Uygulama Programlama Arayüzü	ONVIF profil S/G, SUNAPI (HTTP API)
Web Sayfası Dili	İngilizce, Fransızca, Almanca, İspanyolca, İtalyanca, Çince, Rusça, Japonca, İsveççe, Portekizce, Türkçe, Lehçe, Çekçe, Hollandaca, Macarca, Yunanca
Web Görüntüleyici	Desteklenen İşletim Sistemi : Windows 7, 8.1, 10, Mac OS X 10.9, 10.10, 10.11 Plug-in'siz WebViewer - Desteklenen tarayıcı : Google Chrome 47, MS Edge 20 Ekli Web Görüntüleyici - Desteklenen tarayıcı : MS Explore 11, Mozilla Firefox 43, Apple Safari 9 * Sadece Mac OS X
Merkezi Yönetim Yazılımı	SmartViewer, SSM
ÇEVRESEL	
Çalışma Sıcaklığı / Nemliliği	-10 °C ~ +55 °C (+14 °F ~ +131 °F) / %90 Altı Bağıl Nem
Depolama Sıcaklığı / Nemlilik	-30°C ~ +60°C (-22°F ~ +140°F) / %90 Altı Bağıl Nem
ELEKTRİKSEL	
Giriş Gerilimi / Akımı	12V DC, PoE (IEEE802.3af, Class3)
Güç Tüketimi	En fazla 5,7 W (PoE), En fazla 4,5 W (12V DC)
MEKANİK	
Renk / Malzeme	Fildişi / Plastik
Ebatlar (GxYxD)	73,8 x 66,6 x 139,8 mm (2,91" x 2,62" x 5,50")
Ağırlık	298 g (0,66 lb)

* Bir SD bellek kartına kayıtlı veriler güç kapatma, mekanik darbe, bellek kartı çıkarma veya diğer işlemler sırasında kaydedilebilir veya veri erişimiyle hasar görebilir. Veri kaybı veya hasarı ayrıca bir bellek kartı ömrünün - ki kullanım koşullarına bağlı olarak değişir - sonuna ulaştığında da gerçekleşebilir. Hava karşı hiçbir garanti verilmemektedir (pasif hasar dahil).

* En son ürün bilgisi / özellikler, hanwha-security.eu adresinde bulunabilir

* Tasarım ve spesifikasyonlar önceden bildirim yapılmadan değiştirilebilir.

* Wisenet, daha önce Samsung Techwin olarak bilinen Hanwha Techwin'in tescilli ticari markasıdır.