

QNO-6010R/6020R/6030R

2 Megapiksel Full HD Ağ IR Bullet Kamera

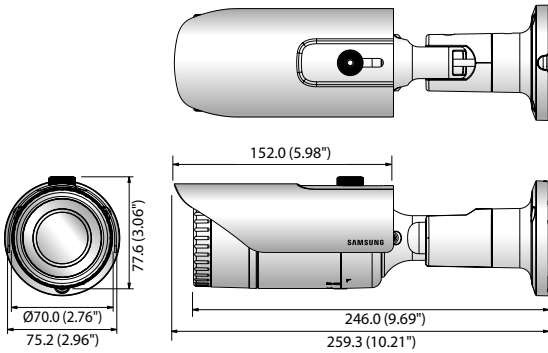


Temel Özellikleri

- En Faz. 2M (1920 x 1080) çözünürlük
- Dahili 2,8 mm sabit lens (QNO-6010R)
3,6 mm sabit lens (QNO-6020R)
6 mm sabit lens (QNO-6030R)
- 2M çözünürlükte En Faz. 30fps (H.265/H.264)
- H.265, H.264, MJPEG kodek destekli, Çoklu akış
- Hareket algılama, Kurcalama, Odak düzeltme
- mikro SD (128GB) bellek yuvası, PoE / 12V DC
- IR görüntülenebilir uzunluk 30 m, IP66, IK10
- Koridor izleme, WiseStream destek
- LDC desteği (Lens Bozulmasını Düzeltme)

Boyutlar

Birim : mm (inç)



Aksesuarlar (İsteğe Bağlı)



SBO-100B1



SBP-302PM

| QNO-6010R/6020R/6030R | |
|-------------------------------------|---|
| VIDEO | |
| Görüntüleme Aygıtı | 1/2.9" 2.19M CMOS |
| Toplam Pikseller | 2.000(Y) x 1.121(D) |
| Efektif Pikseller | 1.984(Y) x 1.105(D) |
| Tarama Sistemi | Aşamalı |
| Min. Aydınlatma | Renkli : 0.15 Lüks, S/B : 0 Lüks (IR LED açık) |
| LENS | |
| Odak Uzaklığı (Yakınlaştırma Oranı) | 2.8 mm sabit (QNO-6010R), 3.6 mm sabit (QNO-6020R), 6 mm sabit (QNO-6030R) |
| En Faz. Diyafram Açıklığı Oranı | F1.8 |
| Açılabilir Görüntüleme Alanı | Y : 110,0° / D : 61,0° / D : 125,0° (QNO-6010R) Y : 86,48° / D : 46,22° / D : 102,44° (QNO-6020R) Y : 52,54° / D : 28,86° / D : 61,14° (QNO-6030R) |
| Lens Tipi | Sabit |
| Montaj Tipi | Kart tipi |
| İŞLETİMSEL | |
| IR Görüntülenebilir Uzunluk | 30 m (98,43 ft) |
| Kamera Başlığı | Kapalı / Açık (Satır başına 20 karaktere kadar görüntülenir) - W/W : İngilizce / Nümerik / Özel karakterler - Çin : İngilizce / Nümerik / Özel / Çince karakterler - Ortak : Çoklu satır (En faz. 5), Renk (Gri / Yeşil / Kırmızı / Mavi / Siyah / Beyaz), Saydamlık, Çözünürlüğe göre otom. ölçeklendirme |
| Gündüz ve Gece | Gerçek Gündüz ve Gece |
| Arka Işık Dengeleme | Kapalı / BLC |
| Geniş Dinamik Aralık | 120 dB |
| Dijital Gürültü Azaltma | SSNR (Kapalı / Açık) |
| Hareket Algılama | Kapalı / Açık (4 poligonlu bölge) |
| Gizlilik Maskesi | Kapalı / Açık (6 dikdörtgen bölge) |
| Kazanç Kontrolü | Kapalı / Düşük / Orta / Yüksek |
| Beyaz Dengesi | ATW / AWC / Manüel / İç Mekan / Dış Mekan |
| LDC (Lens Bozulmasını Düzeltme) | Kapalı / Açık (min / maks ile 5 düzey) |
| Elektronik Obtüratör Hızı | Minimum / Maksimum / Kırpışma Öleme |
| Çevirme / Yansıtma | Çevirme / Yansıtma / Koridor izleme |
| Akıllı Video Analizi | Metaveriyi hareket algılama, Kurcalama, Odak düzeltme |
| Alarm I/O | Giriş 1 / Çıkış 1 |
| Alarm Tetikleyiciler | Hareket algılama, Kurcalama algılama, SD kart hatası, NAS hatası, Alarm girişi, Odak düzeltme |
| Alarm Olayları | FTP ve E-Posta üzerinden karşıya dosya yükleme, Olayda yerel depolama kaydı, E-Posta üzerinden bildirim, Harici çıkış |
| Piksel Sayacı | Destek (Sadece plug-in görüntüleyici) |
| AĞ | |
| Ethernet | RJ-45 (10/100BASE-T) |
| Video Sıkıştırma Biçimi | H.265, H.264, MJPEG |
| Çözünürlük | 1920 x 1080, 1280 x 1024, 1280 x 960, 1280 x 720, 1024 x 768, 800 x 600, 720 x 576, 720 x 480, 640 x 480, 320 x 240 |
| Maks. Kare Oranı | H.265/H.264 : 2M'de En Faz. 30 fps, MJPEG: Tüm çözünürlüklerde En Faz. 15 fps |
| Smart Codec | WiseStream |
| Video Kalitesi Ayarlama | H.265/H.264 : Hedef bit hızı düzeyi kontrolü, MJPEG: Kalite seviyesi kontrolü |
| Bit Hızı Kontrol Yöntemi | H.265/H.264 : CBR veya VBR, MJPEG: VBR |
| Akış Kapasitesi | Çoklu akış (3 profile kadar) |
| Ses Giriş/Çıkışı | Hat girişi |
| Ses Sıkıştırma Biçimi | G.711 u-law / G.726 seçilebilir G.726 (ADPCM) 8KHz, G.711 8KHz, G.726 : 16Kbps, 24Kbps, 32Kbps, 40Kbps |
| Sesli İletişim | Tek yönlü ses |
| IP | IPv4, IPv6 |
| Protokol | TCP/IP, UDP/IP, RTP (UDP), RTP (TCP), RTCP, RTSP, NTP, HTTP, HTTPS, SSL/TLS, DHCP, PPPoE, FTPS, SMTP, ICMP, IGMP, SNMPv1/v2c/v3 (MIB-2), ARP, DNS, DDNS, QoS, PIM-SM, UPnP, Bonjour |
| Güvenlik | HTTPS (SSL) oturum açma kimlik doğrulama, Digest oturum açma kimlik doğrulama IP adresi filtreleme, Kullanıcı erişim günlüğü, 802.1x kimlik doğrulama |
| Akış Yöntemi | Unicast / Multicast |
| Maks. Kullanıcı Erişimi | Unicast modunda 6 kullanıcı |
| Depo | mikro SD/SDHC/SDXC En Faz. 128 G, NAS - SD bellek kartında kayıtlı hareketli görüntüler indirilebilir - Yerel bilgisayara manüel kayıt |
| Uygulama Programlama Arayüzü | ONVIF Profil S, G, SUNAPI (HTTP API) |
| Web Sayfası Dili | İngilizce, Fransızca, Almanca, İspanyolca, İtalyanca, Çince, Korece, Rusça, Japonca, İsveççe, Danca, Portekizce, Türkçe, Lehçe, Çekçe, Romence, Sırpça, Flemence, Hırvatça, Macarca, Yunanca, Fince, Norveççe |
| Web Görüntüleyici | Desteklenen İşletim Sistemi : Windows 7, 8, 10, Mac OS X 10.8, 10.9, 10.10, 10.11 Plug-in Olmayan Web Görüntüleyici - Desteklenen Tarayıcı : Google Chrome 47, MS Edge 20 - Destek Kodak : - Video : H.264, MJPEG (En Faz. 1M 15 fps) - Ses : G.711 Plug-in Web Görüntüleyici Desteklenen Tarayıcı : MS Explore 11, Mozilla Firefox 43, Apple Safari 9 * Sadece Mac OS X |
| Merkezi Yönetim Yazılımı | SmartViewerv |
| ÇEVRESEL | |
| Çalışma Sıcaklığı / Nemliliği | -30°C ~ +55°C (-22°F ~ +131°F) / %90 altı Bağıl Nem * -20°C (-4°F) in üzerinde çalıştırılmamalıdır |
| Depolama Sıcaklığı / Nemlilik | -30°C ~ +60°C (-22°F ~ +140°F) / %90 altı Bağıl Nem |
| IP Koruma Sınıfı | IP66 |
| Darbelere Direnç | IK10 |
| ELEKTRİKSEL | |
| Giriş Gerilimi / Akımı | PoE (IEEE802.3af, Class3) / 12V DC |
| Güç Tüketimi | En Faz. 6,6W (PoE), En Faz. 5,5W (12V DC) |
| MEKANİK | |
| Renk/ Malzeme | Koyu gri / Metal |
| Boyutlar (GxY) | Ø70,0 x 246,0mm (Ø2,76" x 9,69") (Güneşliksiz) |
| Ağırlık | 730 g (1,61 lb) |

* En son ürün bilgisi / özellikler, <http://security.hanwhatechwin.com> adresinde bulunabilir