

# QNO-7080R/DM

4 Megapiksel Ağ IR Bullet Kamera

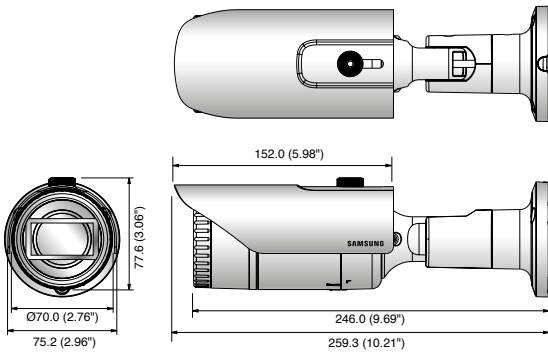


## Temel Özellikleri

- En Faz. 4M çözünürlük
- 2.8 ~ 12mm (4.3x) motorize değişken odaklı lens
- En Faz. 20fps@4M, En Faz 30fps@2M tüm çözünürlükler
- H.265, H.264, MJPEG kodek destekli, Çoklu akış
- Gündüz ve Gece (ICR), WDR (120dB)
- Hareket algılama, Kurcalama, Odak düzeltme
- mikro SD (128GB) bellek yuvası, PoE / 12V DC
- IR görüntülenebilir uzunluk 30 m, IP66, IK10
- Koridor izleme desteği
- LDC desteği (Lens Bozulmasını Düzeltme)

## Boyutlar

Birim : mm (inç)



## Aksesuarlar (İsteğe Bağlı)



SBO-100B1



SBP-302PM

## QNO-7080R/DM

VIDEO	
Görüntüleme Aygıtı	1/3" 4M CMOS
Toplam Pikseller	2.720(Y) x 1.536(D)
Efektif Pikseller	2.688(Y) x 1.520(D)
Tarama Sistemi	Aşamalı
Min. Aydınlatma	Renkli : 0,15 Lüks (30IRE), S/B : 0 Lüks (IR LED açık)
LENS	
Odak Uzaklığı (Yakınlaştırma Oranı)	2,8 ~ 12 mm (4.3x) motorize değişken odaklı
En Faz. Diyafram Açıklığı Oranı	F1.4
Açılabilir Görüntüleme Alanı	Y : 109,7° ~ 26,0° / D : 60,8° ~ 15,2° / D : 131,3° ~ 30,1°
Min. Nesne Mesafesi:	0,5 m (1,64 ft)
Odak Kontrolü	Kolay odak (Motorize V/F) / Ağ üzerinden Manuel - Uzaktan denetim
Lens Tipi	DC otom iris
Montaj Tipi	Kart tipi
İŞLETİMSEL	
IR Görüntülenebilir Uzunluk	30 m (98,43 ft)
Kamera Başlığı	Kapalı / Açık (Satır başına 20 karaktere kadar görüntülenir) - W/W : İngilizce / Nümerik / Özel karakterler - Çin : İngilizce / Nümerik / Özel / Çince karakterler - Ortak : Çoklu satır (En faz. 5), Renk (Gri / Yeşil / Kırmızı / Mavi / Siyah / Beyaz), Saydamlık, Çözünürlüğe göre otom. ölçeklendirme
Gündüz ve Gece	Gerçek Gündüz ve Gece
Arka Işık Dengeleme	Kapalı / BLC / WDR
Geniş Dinamik Aralık	120 dB
Dijital Gürültü Azaltma	SSNR (Kapalı / Açık)
Hareket Algılama	Kapalı / Açık (4 poligon bölge)
Gizlilik Maskesi	Kapalı / Açık (6 adet dikdörtgen bölge)
Kazanç Kontrolü	Kapalı / Düşük / Orta / Yüksek
Beyaz Dengesi	ATW / AWC / Manuel / İç Mekan / Dış Mekan
LDC (Lens Bozulmasını Düzeltme)	Kapalı / Açık (min / maks ile 5 düzey)
Elektronik Obtüratör Hızı	Minimum / Maksimum / Kırpışma Önleme
Çevirme / Yansıtma	Çevirme / Yansıtma / Koridor izleme
Akıllı Video Analizi	Metaverilye hareket algılama, Kurcalama, Odak düzeltme
Alarm I/O	Giriş 1 / Çıkış 1
Alarm Tetikleyiciler	Hareket algılama, Kurcalama algılama, SD kart hatası, NAS hatası, Alarm girişi, Odak düzeltme
Alarm Olayları	FTP ve E-Posta üzerinden karşıya dosya yükleme, Olayda yerel depolama kaydı, E-Posta üzerinden bildirim, Harici çıkış
Piksel Sayacı	Destek (Sadece plug-in görüntüleyici)
AĞ	
Ethernet	RJ-45 (10/100BASE-T)
Video Sıkıştırma Biçimi	H.265, H.264, MJPEG
Çözünürlük	2592 x 1520, 2560 x 1440 (16 : 9), 2304 x 1296, 1920 x 1080, 1280 x 1024, 1280 x 960, 1280 x 720, 1024 x 768, 800 x 600, 800 x 450, 720 x 576, 720 x 480, 640 x 480, 640 x 360, 320 x 240
Maks. Kare Oranı	H.265/H.264 : 4M'de En Faz. 20 fps, 2M'de 30 fps tüm çözünürlükler, MJPEG : Maks. 15 fps
Smart Codec	WiseStream
Video Kalitesi Ayarlama	H.265/H.264 : Hedef bit hızı düzeyi kontrolü, MJPEG : Kalite seviyesi kontrolü
Bit Hızı Kontrol Yöntemi	H.265/H.264 : CBR veya VBR, MJPEG : VBR
Akış Kapasitesi	Çoklu akış (3 profile kadar)
Ses Giriş/Çıkışı	Hat girişi
Ses Sıkıştırma Biçimi	G.711 u-law / G.726 seçilebilir G.726 (ADPCM) 8KHz, G.711 8KHz, G.726 : 16Kbps, 24Kbps, 32Kbps, 40Kbps
Sesli İletişim	Tek yönlü ses
IP	IPv4, IPv6
Protokol	TCP/IP, UDP/IP, RTP (UDP), RTP (TCP), RTCP, RTSP, NTP, HTTP, HTTPS, SSL/TLS, DHCP, PPPoE, FTP, SMTP, ICMP, IGMP, SNMPv1/v2c/v3 (MIB-2), ARP, DNS, DDNS, QoS, PIM-SM, UPnP, Bonjour
Güvenlik	HTTPS (SSL) oturum açma kimlik doğrulama, Digest oturum açma kimlik doğrulama IP adresi filtreleme, Kullanıcı erişim günlüğü, 802.1x kimlik doğrulama
Akış Yöntemi	Unicast / Multicast
Maks. Kullanıcı Erişimi	Unicast modunda 6 kullanıcı
Depo	mikro SD/SDHC/SDXC En Faz. 128 G, NAS - SD bellek kartında kayıtlı hareketli görüntüler indirilebilir - Yerel bilgisayara manuel kayıt
Uygulama Programlama Arayüzü	ONVIF Profil S/G, SUNAPI (HTTP API)
Web Sayfası Dili	İngilizce, Korece, Çince, Fransızca, İtalyanca, İspanyolca, Almanca, Japonca, Rusça, İsveççe, Portekizce, Çekçe, Lehçe, Türkçe, Flemence, Macarca, Yunanca
Web Görüntüleyici	Desteklenen İşletim Sistemi : Windows 7, 8.1, 10, Mac OS X 10.9, 10.10, 10.11 Plug-in ücretsiz Webviewer - Desteklenen Tarayıcı : Google Chrome 47, MS Edge 20 Plug-in Web Görüntüleyici - Desteklenen Tarayıcı : MS Explore 11, Mozilla Firefox 43, Apple Safari 9 * Sadece Mac OS X
Merkezi Yönetim Yazılımı	SmartViewer
ÇEVRESEL	
Çalışma Sıcaklığı / Nemliliği	-30°C ~ +55°C (-22°F ~ +131°F) / %90 altı Bağıl Nem * -20°C (-4°F) in üzerinde çalıştırılmamalıdır
Depolama Sıcaklığı / Nemlilik	-30°C ~ +60°C (-22°F ~ +140°F) / %90 altı Bağıl Nem
IP Koruma Sınıfı	IP66
Darbelere Direnç	IK10
ELEKTRİKSEL	
Giriş Gerilimi / Akımı	PoE (IEEE802.3af, Class3) / 12V DC
Güç Tüketimi	En Faz. 8 W (PoE), En Faz. 7 W (12V DC)
MEKANİK	
Renk / Malzeme	Koyu gri / Metal
Boyutlar (GxY)	Ø70,0 x 246,0mm (Ø2,76" x 9,69") (Güneşsiz)
Ağırlık	750 g (1,65 lb)

\* En son ürün bilgisi / özellikler, <http://security.hanwhatechwin.com> adresinde bulunabilir