

# HCB-7000

QHD (4MP) Analog Kamera



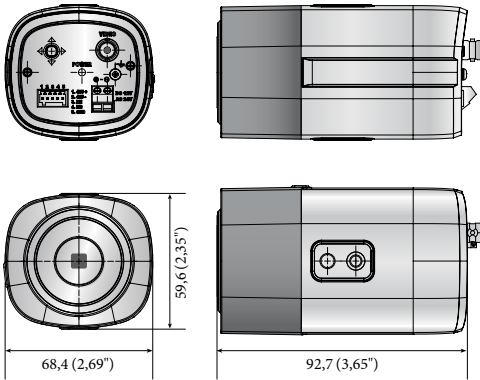
\* Lens dahil değil

## Temel Özellikleri

- QHD (2560 x 1440, 30fps) çözünürlük
- 0,16 Lüks@F1.2 (Renkli), 0,009 Lüks@F1.2 (S/B)
- Gündüz ve Gece (ICR), DWDR, Hareket algılama
- İletim mesafesi en faz. 500m
- Kolay kurulum (Tak ve çalıştır), Çift güç

## Boyutlar

Birim : mm (inç)



## Aksesuarlar (İsteğe Bağlı)



SHB-4300H/4300H1/4300H2

SHB-4200/4200H

STH-200

STB-4150V

## HCB-7000N/P

VIDEO		
Görüntüleme Aygıtı	1/3" 4M CMOS	
Toplam Pikseller	2.720(Y) x 1.536(D)	
Efektif Pikseller	2.688(Y) x 1.520(D)	
Tarama Sistemi	Aşamalı Tarama	
Min. Aydınlatma	Renkli : 0,16 Lüks (F1.2) S/B : 0,009 Lüks (F1.2)	
S / N Oranı	52dB (AGC kapalı, Ağırılık açık)	
Video Çıkışı	BNC (AHD), Montaj için Ek CVBS	
Çözünürlük	2560 x 1440	
Maks. Kare Oranı	30fps@4M	25fps@4M
LENSTİPİ		
Odak Kontrolü	Manüel	
Lens Tipi	Manüel / DC otom. iris	
Montaj Tipi	C / CS	
İŞLETİMSEL		
Ekran Üstü Görüntü	Birden Çok Dil Desteği (14) İngilizce, İspanyolca, Fransızca, Portekizce, Almanca, İtalyanca, Rusça, Lehçe, Çekçe, Romence, Sırpça, İsveççe, Danca, Türkçe	
Gündüz ve Gece	Otom (ICR) / Harici / Renkli / S/B	
Arka Işık Dengeleme	Kapalı / Kullanıcı BLC / HLC	
Geniş Dinamik Aralık	D-WDR (Kapalı / Açık)	
Dijital Gürültü Azaltma	2D DNR	
Hareket algılama	Kapalı / Açık (4 bölge)	
Gizlilik Maskesi	Kapalı / Açık (Dikdörtgen 2 bölge)	
Kazanç Kontrolü	Kapalı / Düşük / Orta / Yüksek / Çok Yüksek	
Beyaz Dengesi	ATW / Dış Mekan / İç Mekan / Manüel / AWC / (1.800K° ~ 10.500K°)	
Elektronik Obtüratör Hızı	1/30sn ~ 1/12.000sn	1/25sn ~ 1/12.000sn
Geri	Kapalı / H-Rev / V-Rev	
Alarm	(MD) Çıkış 1	
Uzaktan Kontrol Arayüzü	Koaksiyel	
Protokol	AHD : ACP (AHD Koaks Protokol), CVBS : Pelco-C (Coaxitron) RS-485 : Samsung T, Pelco D/P	
Video İletim Mesafesi	500m (5C2V Koaksiyel kablo)	

## ÇEVRESEL

Çalışma Sıcaklığı / Nemliliği -10°C ~ +55°C (+14°F ~ +131°F) / %90 altı Bağıl Nem

## ELEKTRİKSEL

Giriş Gerilimi Dual (24V AC ±%10 ve 12V DC ±%10)

Güç Tüketimi EN FAZ. 3,6 W

## MEKANİK

Renk/ Malzeme Siyah / Alüminyum, Fildişi / Plastik

Ebatlar (GxYxD) 68,4 x 59,6 x 92,7mm (2,69" x 2,35" x 3,65")

Ağırlık 186 g (0,41 lb)

\* En son ürün bilgisi / özellikler, hanwha-security.eu sayfasında bulunabilir

\* Tasarım ve spesifikasyonlar önceden bildirim yapılmadan değiştirilebilir.