

TNU-6320

2M Konumlandırılabilir Kamera

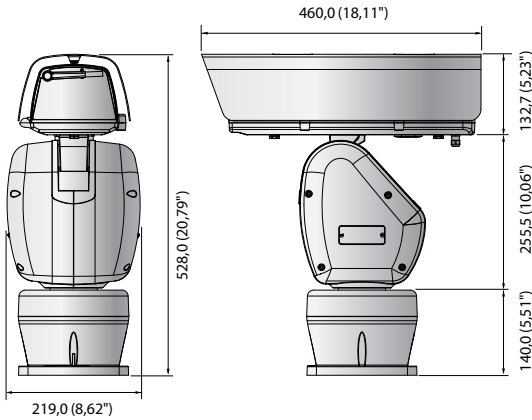


Temel Özellikleri

- En Faz. 2 megapiksel (1920 x 1080) çözünürlük
- 4,44 ~ 142,6 mm (32x) değişken odaklı lens
- En fazla 60fps@2M (H.264), En fazla 15fps@2M (MJPEG)
- H.264, MJPEG kodak desteği
- Gündüz ve Gece (ICR), WDR (120dB), Sis Giderme
- Kurcalama, Sanal çizgi, Giriş / Çıkış, (Kayb) Görünme, Yüz algılama, Hareket algılama
- SD / SDHC / SDXC yuvası

Boyutlar

Birim : mm (inç)



Aksesuarlar (İsteğe Bağlı)



SPI-50(Opsiyonel)

TNU-6320

VIDEO	
Görüntüleme Aygıtı	1/2.8" 2.38M CMOS
Toplam Pikseller	1.952(Y) x 1.116(D), 2.18M
Efektif Pikseller	1.944(Y) x 1.104(D) 2.14M
Tarama Sistemi	Progresif
Min. Aydınlatma	Renkli : 0,3 Lüks (1/30sn, F1.6, 50IRE), S/B : 0,03 Lüks (1/30sn, F1.6, 50IRE)
S / N Oranı	50 dB
Video Çıkışı	CVBS : 1.0 Vp-p / 75Ω kompozit, 720x480(N), 720x576(P), kurulum için
LENS	
Odak Uzaklığı (Yakınlaştırma Oranı)	4,44 ~ 142,6 mm (Optik 32x)
En Faz. Diyafram Açıklığı Oranı	F1.6(Geniş) / F4.4(Tele)
Açılabilir Görüntüleme Alanı	Y : 62,8°(Geniş) ~ 2,23°(Tele) / D : 36,8°(Geniş) ~ 1,26°(Tele)
Min. Nesne Mesafesi	Geniş : 1,5 m (4,92ft)
Odak Kontrolü	Otom / Manüel / Tek basma
Lens / Montaj Türü	DC Otom. İris / Karta Takılan Tür
PAN / TILT / DÖNDÜR	
Pan / Tilt Aralığı	360° Sonsuz / -90° ~ 40°
Pan / Tilt Hızı	0,036°~120°/sn, 0,012°~40°/sn
Sıra	Önayar (255 adet), Swing, Grup (6 adet), İz, Tur (1 adet), Otom. çalışma, Zamanlama
Önayar Hassasiyeti	±0,3°
Azimet	Evet (E / W / S / N / NE / NW / SE / SW)
İŞLETİMSEL	
Kamera Başlığı	Kapalı / Açık (45 karaktere kadar görüntülenir)
Gündüz ve Gece	Otom. (ICR) / Renkli / S/B / Program
Arka Işık Dengeleme	Kapalı / BLC
Geniş Dinamik Aralık	120 dB
Kontrast İyileştirme	SSDR (Kapalı / Açık)
Dijital Gürültü Azaltma	SSNR III (2D + 3D Gürültü filtresi) (Kapalı / Açık)
Dijital Görüntü Sabitleme	Kapalı / Açık
Sis giderme	Kapalı / Otomatik / Manüel
Hareket Algılama	Kapalı / Açık (4 poligonol noktali 4 bölge)
Kazanc Kontrolü	Kapalı / Düşük / Orta / Yüksek
Beyaz Dengesi	ATW / AWC / Manüel / İç Mekan / Dış Mekan / Civa
Elektronik Optüratör Hızı	Minimum / Maksimum / Kırışma önleme (2 ~ 1/12.000sn)
Dijital Yakınlaştırma	16x
Çevirme / Yansıtma	Kapalı / Açık
Akıllı video analizi	Kurcalama, Sanal hat, Giriş/Çıkış, (Kayb)Görünme, Yüz algılama
Alarm G/Ç	Giriş 1 adet / Çıkış 1 adet (Röle)
Ses Girişi	Seçilebilir (Mik girişi / Hat girişi), Maks. çıkış seviyesi: 1 Vrms Besleme gerilimi: 2.5 VDC (4 mA), Giriş empedansı: yaklaşık 2K Ohm
Ses Çıkışı	Hat çıkışı (Mono)
Alarm Tetikleyiciler	Hareket algılama, Kurcalama, Ses algılama, Yüz algılama, Video analizi, Alarm girişi, Ağ bağlantı kesintisi
Alarm Olayları	FTP ve E-posta üzerinden karşıya dosya yükleme, E-Posta, TCP ve HTTP üzerinden bildirim Ağ bağlantısı kesildiğinde yerel depolama (SD/SDHC/SDXC) kaydı ve Olay (Alarm tetikleyicileri), Harici çıkış, Önayar
IR Aydınlatıcı (İsteğe Bağlı)	Değişken Odaklı IR aydınlatıcı ile uyumlu
Silecek	destek
AG	
Ethernet	RJ-45 (10/100 BASE-T)
Video Sıkıştırma Biçimi	H.264 (MPEG-4 Part 10/AVC), Motion JPEG
Çözünürlük	1920x1080, 1280x1024, 1280x960, 1280x720, 1024x768, 800x600, 800x450, 720x576, 640x480, 640x360, 320x240, 320x180
Maks. Kare Oranı	H.264 : Tüm çözünürlüklerde en faz. 60 fps Motion JPEG : 1920x1080 / 1280x1024 / 1280x960 / 1280x720 / 1024x768 : En fazla 15 fps 800x600/800x450/720x576/640x480/640x360/320x240/320x180 : En faz. 30 fps
Smart Codec	Manüel mod (Alan Bazlı : 5 adet), Yüz algılama modu
Video Kalitesi Ayarlama	H.264 : Sıkıştırma düzeyi, Hedef bit hızı düzey kontrolü, MJPEG: Kalite seviyesi kontrolü
Bit Hızı Kontrol Yöntemi	H.264 : CBR veya VBR, MJPEG : VBR
Yayın Akışı Kapasitesi	Çoklu akış (10 Profile Kadar)
Ses Sıkıştırma Biçimi	G.711 u-law / G.726 Seçilebilir
Sesli İletişim	G.726 (ADPCM) 8KHz, G.711 8KHz, G.726 : 16Kbps, 24Kbps, 32Kbps, 40Kbps
IP	İki yönlü IPv4, IPv6
Protokol	TCP/IP, UDP/IP, RTP (UDP), RTP (TCP), RTCP, RTSP, NTP, HTTP, HTTPS, SSL/TLS, DHCP, PPOE, FTP, SMTP, ICMP, IGMP, SNMPv1/v2c/v3 (MIB-2), ARP, DNS, DDNS, QoS, UPnP, Bonjour
Güvenlik	HTTPS (SSL) Oturum Açma Kimlik Doğrulama, Digest Oturum Açma Kimlik Doğrulama IP adresi filtreleme, Kullanıcı erişim günlüğü, 802.1x Kimlik Doğrulama
Akış Yöntemi	Unicast / Multicast
Maks. Kullanıcı Erişimi	Unicast modunda 10 kullanıcı
Kenar Depolama	Bellek kartının desteklenmesi için SD/SDHC/SDXC yuvası - SD/SDHC/SDXC bellek kartında kayıtlı hareketli görüntüler indirilebilir. NAS (Ağa Bağlı Depo)
Uygulama Programlama Arayüzü	ONVIF Profil S, SUNAPI 2.0, SVNP 1.2, Wisenet Açık Platform
Web Sayfası Dili	İngilizce, Fransızca, Almanca, İspanyolca, İtalyanca, Çince, Korece, Rusça, Japonca, İsveççe, Portekizce, Türkçe, Lehçe, Çekçe, Flemenkçe, Macarca, Yunanca
Web Görüntüleyici	Desteklenen İşletim Sistemi : Windows 7, 8, MAC OS X 10.7 Desteklenen Tarayıcı : Microsoft Internet Explorer (Sür. 11), Mozilla Firefox, Google Chrome, Apple Safari (Ver. 6.0.2 (Sadece Mac OS X 10.8, 10.7), 5.1.7) * Sadece Mac OS X
Merkezi Yönetim Yazılımı	SmartViewer, SSM
ÇEVRESEL	
Çalışma Sıcaklığı / Nemliliği	-40°C ~ +55°C (-40°F ~ +131°F)
Depolama Sıcaklığı / Nemlilik	-45°C ~ +60°C (-49°F ~ +140°F) / %90 Altı Bağıl Nem
IP Koruma Sınıfı	IP66
Sertifikasyon	Emniyet (UL, KC-SDOO), EMC (FCC, CE, VCCI, RCM, KC)
ELEKTRİKSEL	
Güç	24V AC / 6A (MAKS)
Güç Tüketimi	100 W (Isıtıcı Açık), 25 W (Isıtıcı Kapalı)
HARİCİ	
Renk / Malzeme	Beyaz / Alüminyum kalıp döküm
Ebatlar (GxYxD)	219,0 x 460,0 x 528,0 mm (8,62" x 18,11" x 20,79")
Ağırlık	14 Kg (30,86 lb)

* En son ürün bilgisi / özellikler, hanwha-security.eu sayfasında bulunabilir

* Tasarım ve sertifikasyonlar önceden bildirim yapılmadan değiştirilebilir.

* Wisenet, daha önce Samsung Techwin olarak bilinen Hanwha Techwin'in tescilli ticari markasıdır.